

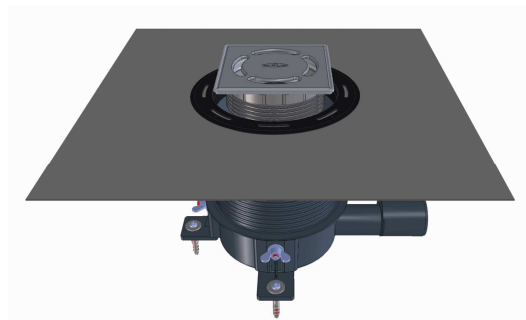
V Brně dne 24.4. 2021

Vážený zákazníku,

Vytvořili jsme tento dokument k novinkám HL 2020/21 (speciál pro koupelňové studia).

### HL541

**Sprchová podlahová vpust se ZU Primus blue (hybridní ZU jak vodní, tak mechanický systém), s izolačním límcem na stěrkové izolace, inovativní prvek do mokřých/suchých prostor s jedinečnou montáží!**



*HL541 nahrazuje kombinaci vpust HL510NPr (HL90Pr) + izolační soupravu HL83.M*

*HL540 nahrazuje kombinaci vpust HL5100Pr + izolační soupravu HL8300.M*

*Montážní návod HL540 a HL541 : <https://www.youtube.com/watch?v=DRorq2oV8KQ>*

### HL053S



**Příčně spádovaný zkracovatelný nerezový kryt žlabu** instalace do plochy i ke stěně - **HL053S** se dodává v délkách (90, 100 a 120cm), je vhodný pro odtoková tělesa série **HL53K(F)** a další - viz katalog  
*Montážní návod HL53K + HL053S(M)(P):*  
<https://www.youtube.com/watch?v=HDWIHfMT6XE>

### HL053WS



**Příčně spádovaný zkracovatelný nerezový kryt žlabu** s pohledovým ohybem (20mm), instalace ke stěně - **HL053WS** se dodává v délkách (90, 100 a 120cm), je vhodný pro odtoková tělesa série **HL53K(F)** a další - viz katalog  
*Montážní návod HL53K + HL053WS/dl.:*  
<https://www.youtube.com/watch?v=vQmEl4g698c&t=5s>



**Kryt sprchového žlabu HL053WS**

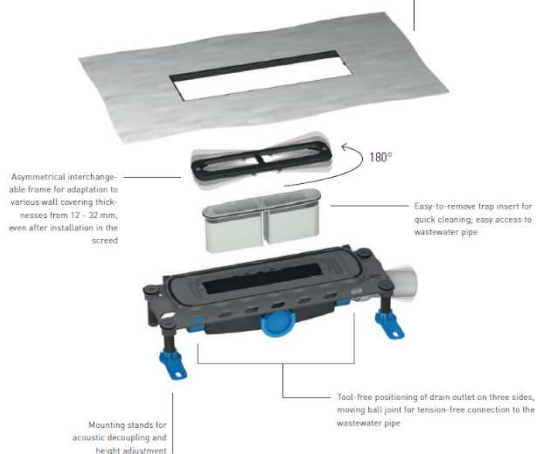


**Kryt sprchového žlabu HL053S(M)(P)**

Key features of the DalFlex drain body:

- Installation in the screed, can be freely positioned against the wall or in the rest of the floor depending on preference
- Universal drain body with removable trap insert and unique click-in sealing sleeve
- For installation with CeraFloor Select, CeraWall Select, CeraWall Individual, CeraFloor Pure, CeraWall Pure, Zentrix and CeraNiveau shower channels

Flexible sealing sleeve for bonded waterproofing as per the ZOB data sheet and liquid waterproofing



**Odtokové těleso žlabu HL53K(F) a další tělesa ke žlabům viz katalog HL**

Přednosti tohoto sprchového žlabu jsou:

- dokonalá technika instalace (lze jej délkově upravit - zkrátit), lepí se jako dlaždice až nad úroveň hydroizolační stěrky, absolutní těsnost v místě napojení (stěna x podlaha...HL053WS)
- těleso odtoku **HL53K(F)** má volitelné tři odtokové směry, upravitelné stavební výšky: HL53K (DN50) 0,8l/s.....**90mm** a HL53KF (DN40) 0,4l/s..... **65mm**, izolační manžeta pro napojení na stěrkové izolace je v balení, další verze v katalogu HL 30/Cz
- funkčnost a jednoduchá údržba (provádí se setřením pohledových dílů navlhčeným hadrem a v případě potřeby se vyjme zápachový uzávěr – sifon a mechanicky se očistí), zadní lem (HL053WS) je pohledový a vytváří praktické ukončení na stěně, obklady řešené dále do otevřeného prostoru koupelny se nemusí po obvodu ve zbytku koupelny dořezávat.
- kryt žlabu ve spojení s tělesem odtoku je variabilní pro sílu dlažby 12-32mm a obkladový materiál stěny 12-24mm včetně lepidla.

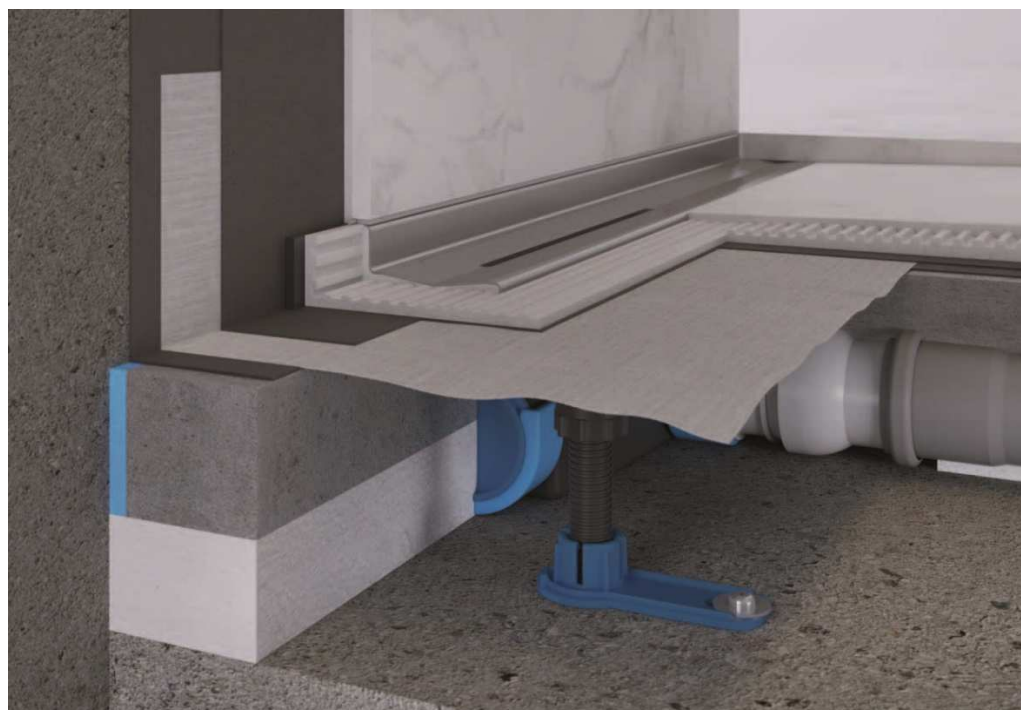
Spojení systému sprchového žlabu HL53 s velkoformátovou dlažbou je jedinečné



HL053M(P)(S)



HL053WS



HL053WS (řez instalací)

**HL570FlexBox** nový sprchový sifon (zápachový uzávěr) a zároveň instalační systém pro ploché vany sprchových stání s otvorem 90mm

Přednosti HL570 jsou:

- stavební výška instalace 80-200mm s napojením na potrubí DN40/50, upravitelná až po zabetonování podlahy (i anhydrid, dřevěné podlahy rošty se záklopy atd...)
- umístění tělesa odtoku pod otvorem z vaničky s následnou možností excentru +/- 2cm všemi směry
- **100% utěsnění proti pronikající vlhkosti pod sprchovou vanou !!**
- Jednoduchá a logická instalace, následně také i údržba
- Lze dodat i pro vaničky s integrovanou krytkou od výrobce **HL570.0**

**HL570FlexBox**

