


V Brně dne 10.6. 2020

Vážený zákazníku,

posíláme Vám brutto prodejní Kč ceník 04/2020 (platný do konce 03/2020) a informace k novinkám HL. Ceník Vám na vyžádání zašleme e-mailem nebo je ke stažení na www.odtokyhl.cz


HL541  **Sprchová podlahová vpust se ZU Primus blue (hybridní ZU jak vodní, tak mechanický systém), s izolačním límcem na stěrkové izolace, inovativní prvek do mokrých/suchých prostor s jedinečnou montáží!**

HL541 nahrazuje při projektování a montáži kombinaci vpust HL510NPr + izolační soupravu HL83.M jako kompletní provedení včetně dodávané hydroizolační manžety na stěrkové izolace.

HL3100T(H)G **Terasový, dvorní vtok se svislým odtokem DN75/110 s litinovým rámem a mříží, třída zatížení M125 (12,5t), se suchou klapkou proti zápachu. určený pro středně velké zpevněné plochy (parkoviště, garážová stání, skladovací prostory**

a

HL5100T(H)G **Terasový, dvorní vtok s ležatým odtokem DN75 s litinovým rámem a mříží, třída zatížení M125 (12,5t), se suchou klapkou proti zápachu.**

HL053WS/  **Příčně spádovaný zkracovatelný nerezový kryt žlabu s pohledovým ohybem (20mm), instalace ke stěně - HL053WS se dodává v délkách (90, 100 a 120cm), je vhodný pro odtoková tělesa série HL53K(F) a další - viz katalog**

Přednosti tohoto sprchového žlabu jsou:

- dokonalá technika instalace (lze jej délkově upravit - zkrátit), lepí se jako dlaždice až nad úroveň hydroizolační stěrky, absolutní těsnost v místě napojení (stěna x podlaha)
- těleso odtoku **HL53K(F)** má volitelné tři odtokové směry, upravitelné stavební výšky: HL53K (DN50) 0,8l/s.....**90mm** a HL53KF (DN40) 0,4l/s..... **65mm**, izolační manžeta pro napojení na stěrkové izolace je v balení
- funkčnost a jednoduchá údržba (provádí se setřením pohledových dílů hadrem a v případě potřeby se vyjme zápchový uzávěr – sifon a mechanicky se očistí), zadní lem je pohledový a vytváří zajímavé ukončení na stěně, obklady řešené dále do otevřeného prostoru koupelny se nemusí po obvodu ve zbytku koupelny dořezávat.
- Kryt žlabu ve spojení s tělesem odtoku je variabilní pro dlažbu 12-32mm a obkladový materiál stěny 12-24mm včetně lepidla.

Kryt sprchového žlabu HL053WS



Odtokové těleso žlabu HL53K(F)

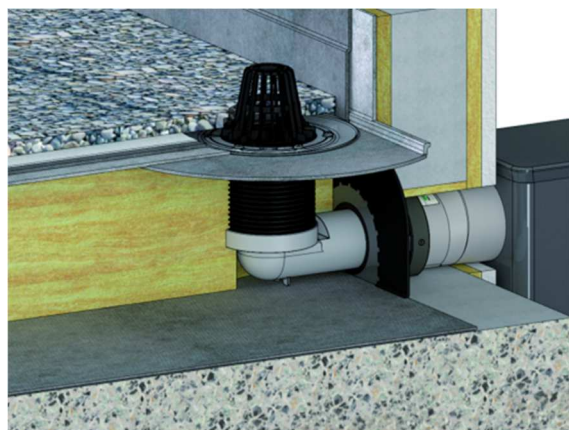


HL68H.0/DN, HL68P.0/DN ...atikové odtoky s příslušenstvím ...**HL163, HL068.1E, HL164** atd.....jsou vhodné pro provozní střechy - terasy a odvodnění dešťových srážek z nich. Výhodou systému je možnost provizorního odvodnění konstrukční izolace (parotěsná vrstva) např. asfaltová hi (HL68H.0/DN) v průběhu stavby a po zateplení střechy dokončení instalace nástavce s připojením na hlavní hi střešního pláště. Buď dle obrázku níže pomocí HL164 + HL85NH + HL080.8E, nebo lze připojit i střešní - terasové vtoky např. HL5100TH nebo HL64(.1)H (Power)(P) v DN75 a těsněním HL0114D

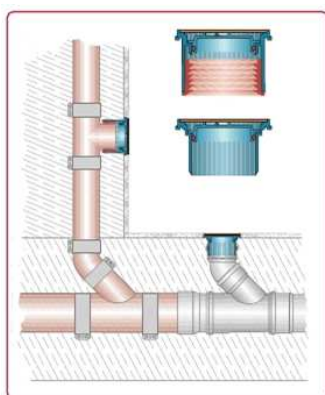
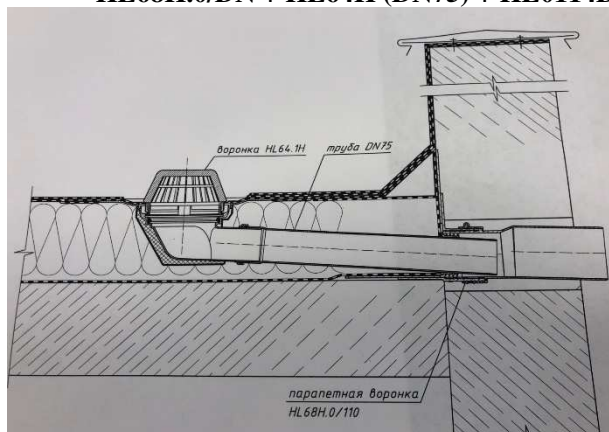
Ing. Jaroslav Mañas: manas@odtokyhl.cz; GSM: 602519295

Tom Zelený: zeleny@odtokyhl.cz; GSM: 724024657

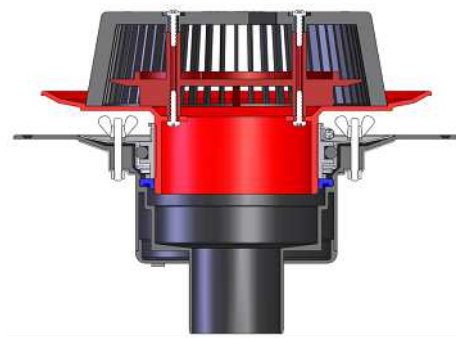
Příklad řešení prostupu svislou konstrukcí
HL68H.0/DN+ HL164 + HL85NH + HL080.8E



a varianta se střešním (terasovým) vtokem
HL68H.0/DN + HL64H (DN75) + HL0114D



Čisticí tvarovka **HL98** (DN110) vám zjednoduší umístování revizních vstupů do kanalizace. K zabudování do podlahy nebo do stěny, určena k revizi a čištění potrubí. Těsná do 0,05 MPa (0,5 bar). V kombinaci s odbočkou s úhlem 45° nahrazuje šachty s čisticí tvarovkou na svodném potrubí. Maximální vzdálenosti čisticích tvarovek podle ČSN 75 6760 je při použití této čisticí tvarovky nutno zkrátit na polovinu. Při osazení této čisticí tvarovky na kolmou odbočku odpadního potrubí do stěny nemá být odpadní potrubí příliš daleko od povrchu stěny.



Střešní vtoky s nouzovými přepady ve všech variantách napojení hydroizolací, dimensích DN75/110/125/160 a pro všechny skladby plochých střech, včetně doplňků ... (návaznost na revidovanou ČSN 756760) rok 2014

Máme pro vás HL rodiny v REVIT pro program vytváříme postupně ve vpusť a sprchové žlaby, střešní – armatury proti vzdučné vodě....atd.) mailem.



projektování ve 3D (BIM). Pro tento 3D rodiny pro jednotlivé objekty (podlahové terasové vtoky, ZU k pračkám, zpětné seznam vám rádi na vyžádání pošleme e-

Lapače střešních splavenin nové série DN125/100, **HL600NHO** pro dešťová boční přípojku DN110. Individuální fasádní chodníku popř. obsypu pohledovými díly ...**HL600NG** a



HL600N s průtoky až do 10-11 l/s, na odtoku potrubí vedená skrytá ve fasádě obsahuje nástavec **HL601i** umožní začlenění lapače do kamenivem. Obě verze jsou také s litinovými **HL600NGHO**

Tématické webináře organizované na jaře roku 2017 můžete shlédnout na www.youtube.com
Vyhledáte je pod heslem „HL webináře“

Děkujeme za spolupráci a těšíme se na společné konzultace
Informační kancelář HL ČR

Ing. Jaroslav Mañas: manas@odtokyhl.cz; GSM: 602519295
Tom Zelený: zeleny@odtokyhl.cz; GSM: 724024657